

Polyester-Außensilo und Zubehör

Auf den nachfolgenden Seiten finden Sie unser Programm an Polyester-Außensilos mit verzinktem 4-Fußgestell und Tragring.

Unsere glasfaserverstärkten Polyester-Außensilos mit Kreisringträger ohne Schraubnaht haben:

- spiegelglatter Innentrichter, der auch schwierige Produkte leicht rutschen lässt.
- 4-Fuß-Gestell,
- separate Befüllleitung Ø 102mm und Entlüftungsleitung Ø 160mm
- einfache und rationelle Montage

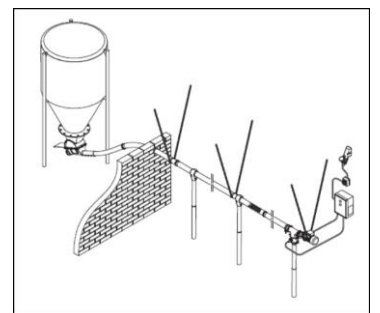
Polyestersilos bieten eine optimale Lagerbedingungen für verschiedene schüttbare Güter. Nicht nur in der Landwirtschaft haben sich die Polyestersilos zum Lagern von Futtermitteln bewährt. Unsere Kraftfuttersilos sind auch für andere Stoffe wie die Lagerung von Pellets oder verschiedene Granulate geeignet (auf Anfrage).

Sie erhalten die GFK-Außensilos bei uns in den Größen 6 cbm, 8 cbm, 10 cbm, 12 cbm, 15 cbm, 20 cbm, 25 cbm und 31 cbm. Aber auch 40 und 50 cbm Silos können wir liefern.

Die Kraftfuttersilos werden komplett montiert ausgeliefert.

Fördertechnik für Silos

Des Weiteren bieten wir Ihnen auch die passende Fördertechnik an. Sie erhalten bei uns sowohl unsere eignen **Futtermischwagenschnecken** in unterschiedlichen Durchmessern und Längen, **Seil- und Rohrkettenförderer**, als auch **Förderspiraalen** (flexible, biegsame Schnecken) mit verschiedenen Leistungsmerkmalen und Verschleißfeste.



Seite 1



Polyester – Außensilo - Glasfaserverstärkt

Transparente Ausführung mit weißem Dach

- verzinkter Tragrings, Stützen und Einblasrohr
- 4-Fußgestell
- mit Kreisringträger ohne Schraubnaht
- Entlüftungsrohr Ø 150mm
- spiegelglatter Trichter und Oberteil
- Schwerlastdübel zur Bodenbefestigung

Mit baurechtlicher Zulassung (Z-40.17-463).

Alle Silos werden komplett montiert angeliefert.



Typ	Inhalt in m ³	Inhalt in t	Durchmesser in m	Gesamthöhe in m	Auslaufhöhe in m	Art.-Nr.	Preis EURO netto
KPS 6	6,0	3,60	2,05	4,39	0,90	92001	2.899,00
KPS 8	8,0	4,80	2,05	5,15	0,90	92002	3.139,00
KPS 10	10,0	6,00	2,23	5,42	0,90	92003	3.469,00
KPS 12	12,0	7,20	2,23	5,99	0,90	92004	3.749,00
KPS 15	15,0	9,00	2,49	6,09	0,90	92005	4.149,00
KPS 20	20,0	12,00	2,49	7,28	0,90	92006	4.699,00
KPS 25	25,0	15,00	2,49	8,48	0,90	92007	5.759,00
KPS 31	31,0	18,60	2,49	9,06	0,90	92008	6.699,00
KPS 40	40,0	24,00	2,90	9,79	0,90	92009	10.899,00
KPS 50	50,0	30,00	3,00	11,90	0,90	92050	12.285,00

*Auch für Pellets, Granulate und Streusalz einsetzbar (Aufpreis)!

Aircleaner – Staubfänger zum Anschluss an Entlüftungsrohr 150mm	441462	599,90
Mehrpreis Windlastzone 4 , je Silo KPS 6 – KPS 31	441463	200,00
Mehrpreis Windlastzone 4 , je Silo KPS 9 – KPS 50	44166	1.400,00
Air-Dumper – Siloentlüfter im Dach	44165	69,50
Tankwagenkupplung 3“ aus Messing für Befüllleitung	92020	29,50
Einstiegs Luke , für Trichter 550x465mm (verzinkte Ausführung), montiert	92016	279,00

Unverbindliche LISTENPREISE – ohne MwSt. – zzgl. Frachtanteil



Aircleaner - Staubsammler



Air-Dumper - Silolüfter



Einstiegs Luke im Trichter

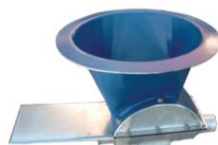
Silozubehör für Polyester-Außensilo

Bezeichnung	Art.-Nr.	EURO
Schneckenkasten , mit Absperrschieber; Neigung einstellbar 0 – 45° - Ø 102mm	92010	
Schneckenkasten , mit Absperrschieber; Neigung einstellbar 0 – 45° - Ø 127mm	92011	299,90
Schneckenkasten , mit Absperrschieber; Neigung einstellbar 0 – 45° - Ø 152mm	92012	
Schneckenkasten f. Futtermischwagenschnecke Ø 150mm 60° mit Inspektionsluke	92025	299,90
Schneckenkasten f. Futtermischwagenschnecke Ø 200mm 60° mit Inspektionsluke	92034	349,50
Annahmekasten mit Rührwerk passend für alle Fördergeräte (Rohrschnecke, Rohrkettenförderer, Förderspirale usw.) - für schwerfließende Schüttgüter	91099	939,00
Spiralkasten , mit Absperrschieber; Neigung einstellbar 0 – 45° - FSP 75 inkl. Spannwellen mit Lagerung	92013	
Spiralkasten , mit Absperrschieber; Neigung einstellbar 0 – 45° - FSP 90 inklusive Spannwellen mit Lagerung	92014	299,90
Spiralkasten , mit Absperrschieber; Neigung einstellbar 0 – 45° - FSP 125 inklusive Spannwellen mit Lagerung	92015	
Hilfsauslaufschieber für Polyester-Außensilo	92024	139,50
Futtermischwagenschnecke Ø 150mm, El.-Motor 3,0 kW - Länge 4,50m komplett mit 1,0m Ablaufschlauch und Regenschutzhaube für Antrieb	92017	1.159,00
Futtermischwagenschnecke Ø 150mm, El.-Motor 3,0 kW - Länge 5,50m komplett mit 1,0m Ablaufschlauch und Regenschutzhaube für Antrieb	92018	1.189,00
Futtermischwagenschnecke Ø 200mm, El.-Motor 4,0 kW – Länge 5,50m komplett mit 1,0m Ablaufschlauch und Regenschutzhaube für Antrieb	92033	2.999,00
Funkfernsteuerung zur Schneckenschaltung v. Fahrersitz (Hand-0-Automatik), 1 Fördergerät – mit Zeitabschaltung im Gehäuse	441450	419,00
Funkfernsteuerung zur Schneckenschaltung v. Fahrersitz (Hand-0-Automatik), 2 Fördergeräte – mit Zeitabschaltung im Gehäuse	441451	569,00
Funkfernsteuerung zur Schneckenschaltung v. Fahrersitz (Hand-0-Automatik), 3 Fördergeräte – mit Zeitabschaltung im Gehäuse	441460	779,30
Funkfernsteuerung zur Schneckenschaltung v. Fahrersitz (Hand-0-Automatik), 4 Fördergeräte – mit Zeitabschaltung im Gehäuse	441461	895,00
Fußverlängerung 0,50m lang – KPS 6 – KPS 20	44164	295,00
Fußverlängerung 0,50m lang – KPS 25 – KPS 31	44167	375,00

Unverbindliche LISTENPREISE – ohne MwSt. – zzgl. Frachtanteil



Futtermischwagenschnecke



Schneckenkasten 0 – 45°



Schneckenkasten 60°



Annahmekasten mit Rührwerk



Seite 3

Funkfernsteuerung für Schnecken



Hilfsauslaufschieber

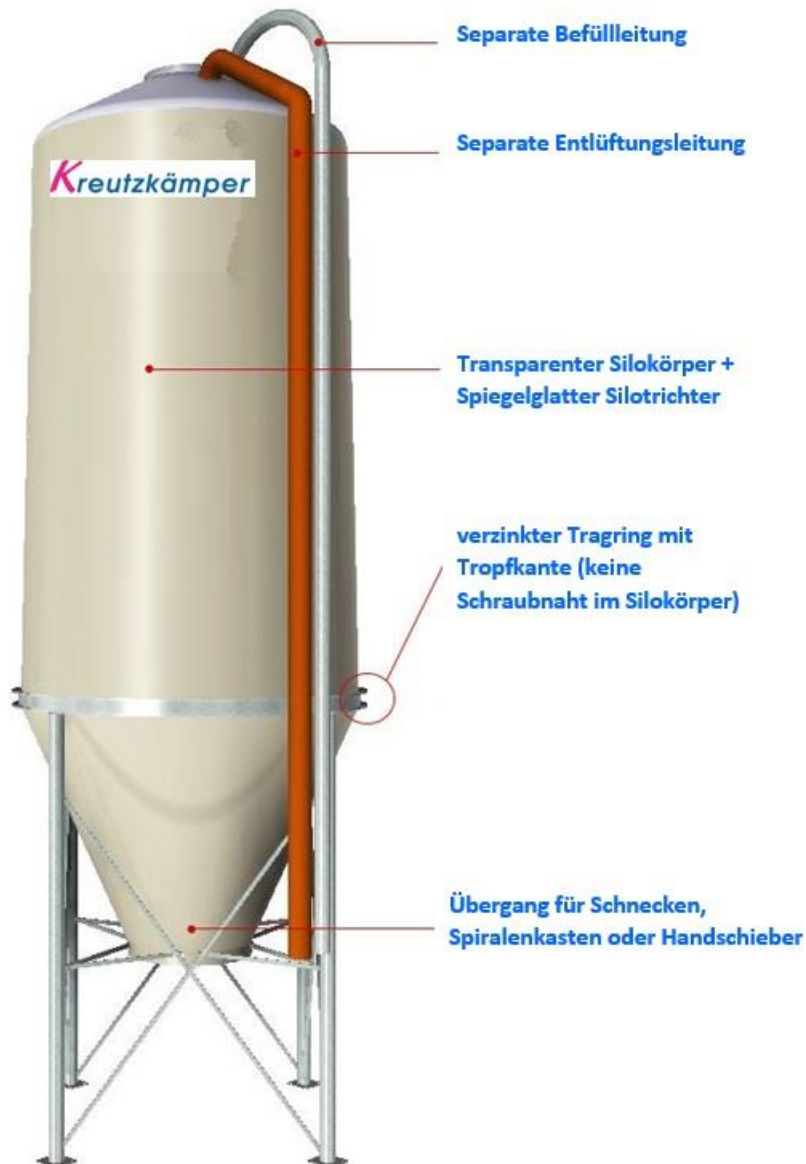
Mobiles Polyester-Außensilo mit Gabelstapler-Laschen

Typ	Inhalt in m ³	Inhalt in t	Durchmesser in m	Gesamthöhe in m	Auslaufhöhe in m	Art.-Nr.	Preis EURO netto
KPS 6	6,0	3,60	2,05	4,10	0,90	92001	2.909,00
KPS 8	8,0	4,80	2,05	4,80	0,90	92002	3.105,00
Mobiler Trag-Rahmen verzinkt - für Polyester-Außensilo mit Gabelstapler-Laschen für Silotransport						92032	939,00

Unverbindliche LISTENPREISE – ohne MwSt. – zzgl. Frachtanteil



Abmessungen unserer Polyester-Außensilos:



Modell	Inhalt	Gesamthöhe	Durchmesser	Fundament
KPS 6	6 cbm	4.390 mm	2,05m	2500x2500x200mm
KPS 8	8 cbm	5.150 mm	2,05m	2500x2500x250mm
KPS 10	10 cbm	5.420 mm	2,23m	2800x2800x300mm
KPS 12	12 cbm	5.990 mm	2,23m	2800x2800x300mm
KPS 15	15 cbm	6.090 mm	2,49m	3000x3000x300mm
KPS 20	20 cbm	7.280 mm	2,49m	3000x3000x300mm
KPS 25	25 cbm	8.480 mm	2,49m	3000x3000x400mm
KPS 31	31 cbm	9.060 mm	2,49m	3000x3000x400mm



Aircleaner - Luftreinigungsfilter für Polyesteraußensilo

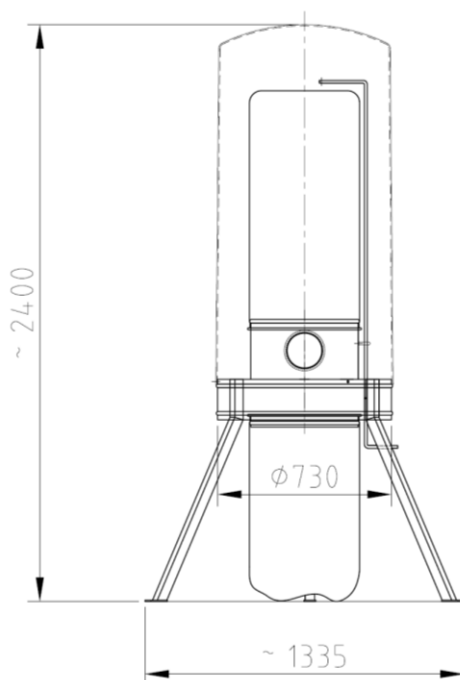
Der Kreuzkämper Aircleaner funktioniert als Luftreinigungsfilter für Ihre Siloanlage.

Beim Befüllvorgang des Silos wird die auströmende Luft und der Staub der durch eine einfache Schlauchverbindung vom Aircleaner zum Entlüftungsrohr des Silos in en Staubsammler geleitet. In dem Aircleaner befindet sich ein Filter welcher die Luft säubert und das Restmaterial fällt in einen austauschbaren Fangsack.

Somit wird eine Verschmutzung im Silobereich verhindert und es können mehrere Futtersilos an den Filter angeschlossen werden.

Eine nachträgliche Montage ist an jedem Futtermittelsilo das über ein Entlüftungsrohr verfügt möglich.

Der Kreuzkämper Aircleaner wird aus glasfaserverstärkten Kunststoff hergestellt und ist somit ein qualitativ hochwertiges und langlebiges Produkt.



Förderspirale DWS mit doppelwandigem Förderrohr

mit hoher Verschleißfeste

Unsere Förderspirale DWS bieten Ihnen aufgrund des doppelwandigem Förderrohr eine deutlich höhere Verschleißfestigkeit gegenüber herkömmlichen Förderspiralen.

Gerade dort, wo Förderspiralen lange, beziehungsweise öfter in Gebrauch sind, sticht unsere Förderspirale DWS mit einer langen Lebensdauer heraus.

Die Förderrohre und Rohrbogen werden mit separaten Verbindungsmuffen verbunden und können problemlos auf das gewünschte Maß vor Ort gekürzt werden. Die Rohrbogen gibt es in 15°, 30°, 45° und 90°. Somit sind Sie variabler bei der Montage der Förderspirale.

Die Leistungsangaben entnehmen Sie bitte dem nachfolgenden Preisblatt.



Förderspiralen DWS mit doppelwandigem PVC-Außenrohr

Doppelwandiges Förderrohr – hohe Verschleißfestigkeit

Für den Einsatz in der Landwirtschaft und Industrie

Geeignet zur Förderung von Schrot, Pellets und Getreide.

Type		DWS 80	DWS 90	DWS 114	DWS 131
Förderleistung	bis kg/h	1400	1900	3300	5000
Type		EURO	EURO	EURO	EURO
Antriebskopf - mit Getriebemotor - Antriebswelle - Auslauf-Ø 150mm	0,75 kW, 255 U/min	489,50	525,60	719,00	---
		445001	445002	445003	
	1,10 kW, 250 U/min	---	----	---	712,00
					445049
	1,50 kW, 250 U/min	---	---	---	778,50
					445052
Förderrohr doppelwandig PVC-Außenrohr – je Meter		19,90	21,80	28,40	38,95
		445004	445015	445026	445037
Rohrbogen 15° - doppelwandig PVC-Außenrohr		29,90	33,90	42,30	---
		445005	445016	445027	---
Rohrbogen 30° - doppelwandig PVC-Außenrohr		42,80	43,90	49,95	61,50
		445006	445017	445028	445038
Rohrbogen 45° - doppelwandig PVC-Außenrohr		58,10	57,30	65,70	89,80
		445007	445018	445029	445039
Rohrbogen 90° - doppelwandig PVC-Außenrohr		89,90	95,90	109,90	142,50
		445008	445019	445030	445040
Förderspirale DWS pro m		10,90	12,90	18,20	24,00
		445009	445020	445031	445041
Verbindungs- muffe		11,50	12,80	13,80	25,90
		445010	445021	445032	445042
Zwischenauslauf (Restlosauslauf), verzinkt Ø 150mm		64,00	64,00	69,00	69,00
Steuerung im Gehäuse, Motorschutzschalter (Hand-0-Automatik) mit Resetknopf und Laufzeitbegrenzung für 1-2 Meldeschalter		229,90	229,90	229,90	229,90
		440153	445153	445153	445153
Meldeschalter VC RT, 230 V		82,80	82,80	82,80	82,80
		447360	447360	447360	447360
Spiralenkasten-Unterteil verzinkt mit Inspektionsluke als Spiralen-Einlauf		99,90	108,50	---	---
		445061	445062	---	---
Rundeinlauf 150mm mit Gleitlager mit Spann- welle und Gleitlager		139,90	142,80	---	---
		445063	445064	---	---



Steuerung



Meldeschalter



Rundeinlauf Ø 150mm

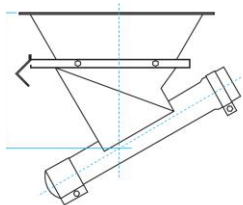


Spiralenkasten-Unterteil

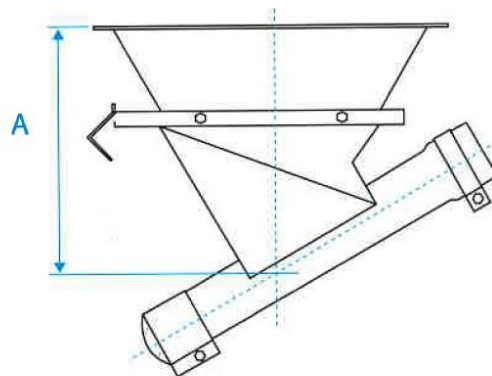
Zubehör Förderspirale DWS

Spiralenkasten mit Anschluss Polyesteraußensilo – gerade – inkl. Endlager und Spannwellen	237,40	267,70	267,70	352,90
	445011	445022	445033	445043
Spiralenkasten mit Anschluss Polyesteraußensilo – 20° – inkl. Endlager und Spannwellen	267,70	267,70	267,70	352,90
	445012	445023	445034	445044
Spiralenkasten mit Anschluss Polyesteraußensilo – 30° – inkl. Endlager und Spannwellen	285,30	285,30	283,10	366,50
	445013	445024	445035	445045
Spiralenkasten mit Anschluss Polyesteraußensilo – 45° – inkl. Endlager und Spannwellen	285,30	285,30	283,10	366,50
	445014	445025	445036	445046
Spiralenkasten-Unterteil – gerade – inkl. Endlager und Spannwellen	158,00	167,00	167,00	229,00
	445070	445071	445072	445073
Spiralenkasten-Unterteil – 20° – inkl. Endlager und Spannwellen	199,00	209,00	209,00	259,00
	445074	445075	445076	445077
Spiralenkasten-Unterteil – 30° – inkl. Endlager und Spannwellen	219,00	229,00	229,00	279,00
	445078	445079	445080	445081
Spiralenkasten-Unterteil – 45° – inkl. Endlager und Spannwellen	229,00	238,00	238,00	299,00
	445082	445083	445084	445085

Unverbindliche LISTENPREISE – ohne MwSt. – zzgl. Frachtanteil



Bauhöhe Spiralenkästen



Für \varnothing 80 mm

Grad	A
0°	330 mm
20°	280 mm
30°	310 mm
45°	410 mm

Für \varnothing 114 mm

Grad	A
0°	350 mm
20°	300 mm
30°	330 mm
45°	430 mm

Für \varnothing 131 mm

Grad	A
0°	370 mm
20°	390 mm
30°	420 mm
45°	550 mm

Alle Maßen in mm.

Förderspirale Standard Typ „FSP“ mit weißen Kunststoffrohr mit Verbindungsmuffe

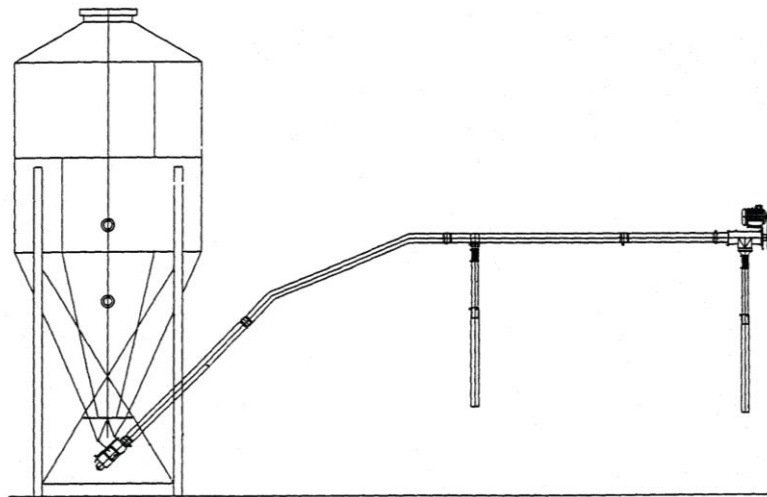
Unsere Förderspiralen FSP sind unsere Standard-Förderspiralen. Sie hat ähnliche Leistungsmerkmale wie unsere Förderspirale DWS, jedoch hat diese Ausführung eine niedrige Verschleißfestigkeit.

Die Förderrohrlänge beträgt 3,0m inklusive Verbindungsmuffe. Die Rohrbogen liefern wir mit 45°.

Sie erhalten die Förderspirale FSP mit einem Außenrohr-Durchmesser von 75mm, 90mm und 127mm.

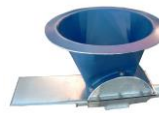
Die Förderspiralen eignen sich ideal für den Futtertransport in den Stahl. Die Annahme kann sowohl über einen Spiralenkasten direkt am Trevirasilos (Sacksilo) oder von einem GFK-Außensilo erfolgen.

Der Auslauf der Spirale variiert auf Kundenwunsch zwischen 150mm oder 110mm. Je nach Förderlänge können Sie zwischen unterschiedlich starken Getriebemotoren für den Förderspiralantrieb variieren.



Förderspiralen - Standard

Für die Förderung von Schrot, Pellets und Getreide.



Type		FSP 75	FSP 90	FSP 125
Förderleistung ca.	kg/h	1300	1600	4400
0,75 kW, Förderlänge bis	m	50	25	---
1,1 kW, Förderlänge bis	m	---	50	25
1,5 kW Förderlänge bis	m	---	---	50
Pellets	mm	8	10	10

Type		Art.-Nr.	EURO	Art.-Nr.	EURO	Art.-Nr.	EURO
Antriebskopf mit 150mm Auslauf, Motorhülse und Jochbolzen	0,75 kW, 370 U/min	440100	468,90	440210	475,20	440400	---
	1,10 kW, 370 U/min	440255	529,90	440211	535,90	440405	599,90
	1,5 kW, 370 U/min	---	---	---	---	440406	634,30

Antriebskopf mit 75mm Auslauf, Endschalter , Motorhülse und Jochbolzen	0,75 kW, 370 U/min	440101	521,80	440212	525,90	---	---
	1,10 kW, 370 U/min	440102	579,90	440213	585,50	440401	699,80
	1,5 kW, 370 U/min	---	---	---	---	440402	735,40

Förderrohr 3,00 m mit Muffe	440120	19,70	440220	25,10	440410	49,90
Rohrbogen 45° mit Muffe	440125	18,40	440225	23,50	440420	43,70
Rohrbogen 45° mit Muffe 2,45m lang – lange Ausf.	440126	36,20	440226	42,20	440421	73,50
Stahl-Rohrbogen R=1500 verzinkt	440154	119,40	440155	182,50	440259	512,40
Förderspirale pro m	440130	10,30	440230	11,25	440430	19,50

Zwischenauslauf verzinkt	440144	48,50	440251	48,50	440701	64,50
Zwischenauslauf mit Schieber - Kunststoff	440150	13,80	440250	13,80	440703	26,50
Teleskop-Ablaufrohr Ø 75mm, 1,00 – 2,00m - Kunststoff (FSP 127 - Ø 85,5x1,5mm - 3,0m lang)	440152	11,50	440252	11,40	440704	6,50
Steuerung im Gehäuse, Motorschutzschalter (Hand-0-Automatik) mit Resetknopf und Laufzeitbegrenzung für 1-2 Meldeschalter	440153	229,90	440253	229,90	440702	259,90
Meldeschalter VC RT, 230 V	440700	82,80	440700	82,50	440700	82,50
Rüttler für Silo 0,18 kW, 3000 U/min, 400V	447360	338,50	447360	338,50	447360	338,50
Rüttlerhalteplatte	447361	78,80	447361	78,80	447361	78,80

Spiralenkasten, mit Absperrschieber, Neigung einstellbar 0 – 45° für Polyester-Außensilo	92013	299,90	92014	299,90	92015	329,90
Spiralenkasten für Futtermittel-Silo (Sacksilo) 0 – 45° mit Anschluss	440258	334,50	440256	334,50	440257	358,80

Unverbindliche LISTENPREISE – ohne MwSt. – zzgl. Frachanteil



Förderrohr



Rohrbogen 45°



Förderspirale



Antriebskopf



Spiralenkasten



Antriebskopfgehäuse ohne Getriebe



Zwischenauslauf



Antriebskopf mit Endschalter



Steuerung



Rüttler



Meldeschalter



Zwischenauslauf verzinkt

Zubehör - Standard



Für die Förderung von Schrot, Pellets und Getreide.

Type		FSP 75	FSP 90	FSP 125
Förderleistung ca.	kg/h	1300	1600	4400
0,75 kW, Förderlänge bis	m	50	25	---
1,1 kW, Förderlänge bis	m	---	50	25
1,5 kW Förderlänge bis	m	---	---	50
Pellets	mm	8	10	10

Type	Art.-Nr.	EURO	Art.-Nr.	EURO	Art.-Nr.	EURO
------	----------	------	----------	------	----------	------

Verbindungsuffe FSP - verzinkt	440101	6,80	440231	12,80	440431	14,50
Spannwelle mit Endlager	440102	66,60	440232	66,60	440432	99,90
Spannwelle mit Gleitlager	440103	69,50	440233	78,50	440433	108,50
Trichter mit Aufsatz 500x500x1100mm mit Spiralkastenunterteil inkl. Schieber, Schieberführung montiert ca. 150 L Fassungsvermögen	440104	299,00	440234	299,00	440434	309,00

Einlauf Ø 150mm mit Spannwelle, Endlager und Kopfanschluss	440105	109,50	440235	109,50	440435	169,50
Einlauf Ø 150mm mit Spannwelle, Gleitlager und Kopfanschluss	440106	119,50	440236	115,50	440436	189,50
Unterteil-Spiralkasten 1-Fach – mit Flansch für Spannwelle	440340	79,50	440341	81,50	440342	84,50
Unterteil-Spiralkasten 1-Fach – durchgehend um 2. Silo mit einer Spirale zur entleeren	440343	64,50	440344	66,30	440345	86,50
Unterteil Spiralkasten 2-Fach – in 1 Richtung mit Adapterflansch für Spannwelle	440107	99,90	440237	99,90	440437	122,50
Unterteil Spiralkasten 2-Fach – durchgehend	440108	89,90	440238	89,90	440438	96,80
Unterteil Spiralkasten 2-Fach – in 2 Richtungen mit Adapterflansch für Spannwelle	440109	94,50	440239	91,50	440439	97,90
Unterteil Spiralkasten 2-Fach – 1x Flanschplatte für Spannwelle und 1x durchgehend	440110	94,50	440240	95,50	440440	97,90

Getriebemotor 0,75 kW – 370 U/min	440111	409,50	440241	409,50	440441	---
Getriebemotor 1,1 kW – 370 U/min	440112	465,90	440242	465,90	440442	465,90
Getriebemotor 1,5 kW – 370 U/min	440113	---	440243	499,30	440443	499,30

Unverbindliche LISTENPREISE – ohne MwSt. – zzgl. Frachanteil



Verbindungsuffe



Spannwelle mit Endlager



Spannwelle mit Gleitlager



Trichter mit Aufsatz 500x500mm



Rundeinlauf Ø 150mm mit Endlager



Rundeinlauf Ø 150mm mit Gleitlager



Unterteil Spiralkasten 2-fach – in 1 Richtung



Unterteil Spiralkasten 2-fach – in 1 Richtung



Unterteil Spiralkasten 2-fach – in 2 Richtung



Getriebemotor für FSP



Unterteil-Spiralkasten einfach

Zubehör - Standard



Für die Förderung von Schrot, Pellets und Getreide.

Type		FSP 75	FSP 90	FSP 125
Förderleistung ca.	kg/h	1300	1600	4400
0,75 kW, Förderlänge bis	m	50	25	---
1,1 kW, Förderlänge bis	m	---	50	25
1,5 kW Förderlänge bis	m	---	---	50
Pellets	mm	8	10	10

Type	Art.-Nr.	EURO	Art.-Nr.	EURO	Art.-Nr.	EURO
------	----------	------	----------	------	----------	------

Flanschring Ø 450mm f. Trevirasilos (Spiralenkasten)	440160	85,50	440180	85,50	440310	85,50
Flanschring Ø 350mm f. Trevirasilos (Spiralenkasten)	440161	83,90	440181	83,90	440311	83,90
Kopfanschluss mit Flansch für Spiralenkopfgehäuse	440162	18,90	440182	18,90	440312	21,90
Reduzierung Ø 150mm auf 75mm für Auslauf Antrieb (Kunststoff)	440163	9,50	440183	9,50	440313	---
Ablaufrohr für Auslauf Ø 75mm / 1,0m lang	440164	6,90	440184	6,90	440314	---
Kontrollrohr für FSP 2-tlg. mit Schrauben	440165	16,90	440185	19,90	440315	---
Antriebseinheit mit mechanischem Schalter	440173	99,90	440193	99,90	440323	---
Mechanischer Endschalter	440174	32,90	440194	32,90	440324	32,90

Schlauchschelle für Rohrverbindung	440166	1,20	440186	1,35	440316	1,90
Rohrschelle Zweiteilig	440167	2,90	440187	3,99	440317	6,80
Hülse für Spirale (Antrieb) 24/35mm	440168	71,40	---	---	---	---
Hülse für Spirale (Antrieb) 24/45mm	---	---	440188	62,90	---	---
Hülse für Spirale (Antrieb) 24/70mm	---	---	---	---	440318	77,50
Jochbolzen	440169	1,80	440189	1,80	440319	2,20

Aufsatztrichter 30 Liter , verz. mit Deckel f.Spiralkasten- Unterteil	440170	85,90	440190	75,90	440320	75,90
Aufsatztrichter 60 Liter , verz. mit Deckel f.Spiralkasten- Unterteil	440171	94,30	440191	89,30	440321	89,30
Spiralenkasten-Unterteil für Aufsatztrichter mit Adapterflansch für Spannwellen	440172	63,50	440192	63,50	440322	66,70

Reparatur-Kit für gerades Rohr	440131	19,50	440132	---	440133	---
Reparatur-Kit für Rohrbogen	440134	40,90	440135	---	440136	---

Unverbindliche LISTENPREISE – ohne MwSt. – zzgl. Frachanteil



Flanschring für Sacksilo



Kopfanschluss



Schlauchschelle



Kontrollrohr



Hülse für Getriebemotor



Jochbolzen



Mechanischer Endschalter



Rohrschelle



Reduzierung Ø 150 auf 75mm



Aufsatztrichter



Spiralenkasten Unterteil



Antriebseinheit mechanischer Schalter



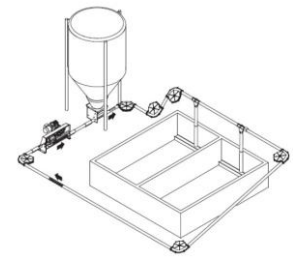
Reparaturkit Rohr



Reparaturkit Rohrbogen

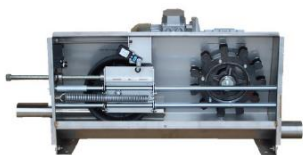
Rohrkettenträger RKF 60 - Plus

- Rohrdurchmesser 60mm
- Max. Länge bei Mehl 360m und max. bei Pellets 270m
- tägliche Betriebsdauer bis 4 Std.
- Produktbeispiele: Tiernahrung; Pellets; Silikate; Zucker; Gewürze; Kunststoffgranulate
- Anwendungsbeispiele: Futtermittelindustrie; Mühlen; Baustoffindustrie; Kunststoffindustrie



Bezeichnung		Art.-Nr.	EURO
Antriebsstation mit Getriebemotor 1,5 kW	Edelstahl	22000	1.149,50
Regenschutzhaube für Antriebsstation	GFK	60100	142,30
Wandkonsole für Antriebsstation	Edelstahl	21000	58,70
Aufnahmestation 1-Kreis; eckig mit Schieber	Edelstahl	11032	246,80
Aufnahmestation mit separaten Rücklaufbereich, Flachschieber und kettengetriebener Dosierschnecke, ca. 25% Austragungsmenge, Rechtslauf	Edelstahl	11050	669,00
GFK-Siloanschlussstrichter mit Schieber und Flanschring für Polyester-Außensilo	GFK	21023	169,00
Siloanschlussstrichter für Trevira-Silo mit Anschluss-Ø 300 u. 350mm mit Spannband	Edelstahl	21047	389,00
Siloanschlussstrichter für Trevira-Silo mit Anschluss-Ø 400 u. 450mm mit Spannband	Edelstahl	21050	389,00
Umlenkecke 90° - Gussumlenkrad – mit Edelstahl-Schrauben	Kunststoff	22103	58,30
Umlenkecke 90° - Polyamidumlenkrad – mit Edelstahlschrauben	Kunststoff	22005	47,30
Umlenkecke 45° mit Kunststoffgehäuse und Gussumlenkrad	Kunststoff	22063	82,80
Umlenkecke 90° mit Edelstahlgehäuse - Gussumlenkrad	Edelstahl	22057	95,60
Umlenkecke 180° mit Edelstahlgehäuse - Gussumlenkrad	Edelstahl	22065	219,50
Förderrohr verzinkt 1,2mm Mat.; pro m	verzinkt	18177	8,90
Kontroll-Rohr mit Rundum-Sichtfenster -transparent	verzinkt	21007	16,50
Verbindungsmuffe 1-tlg. mit Schrauben – 200mm lang	verzinkt	22002	4,05
Förderkette Polyamid - Scheiben-Ø 44mm / Scheibenabstand 71,5mm; gehärtet	verzinkt	11031	8,40
Kettenschloss für Förderkette, gehärtet	verzinkt	11019	1,29
Bürstenmitnehmer – zur Reinigung des Förderrohrs	Kunststoff	11000	24,70
Auslauf geschlossen mit Flachschieber	Kunststoff	11107	9,15
Teleskop-Ablaufrohr 1,0 – 2,0m lang transparent	Kunststoff	11108	8,90

Unverbindliche LISTENPREISE – ohne MwSt. – zzgl. Frachtanteil



Antriebsstation



Förderkette



Kettenschloss



Reinigungsbürste



Aufnahmestation



Aufnahmestation



Siloanschlussstrichter



Förderrohre



Umlenkecke



Edelstahl-Umlenkecke



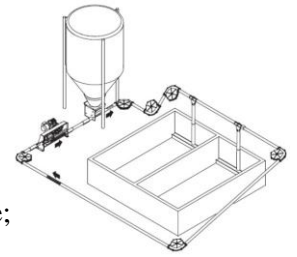
Verbindungsmuffe



Kontrollrohr

Rohrkettenförderer KK 80

- Rohrdurchmesser 80mm
- Antriebsstation aus Edelstahl
- Umlenkecken 90° mit Edelstahlgehäuse, Gußrad, mit Edelstahlachse
- Produktbeispiele: Tiernahrung; Mehl / Granulat, Pellets
- Anwendungsbeispiele: Lebensmittelindustrie; Futtermittelindustrie; Mühlen; Baustoffindustrie; Recycling; Kunststoffindustrie



Bezeichnung		Rohrkettenförderer KK 80	
Fördermenge ca.		2,5 t/h	
	<i>Art.-Nr.</i>	EURO	
Antriebsstation mit Getriebemotor 2,2 kW im Edelstahlgehäuse für 60er Scheiben-Durchmesser, mit zwei elektromechanischen Rollenschaltern, Getriebemotor 230/400 V, 50 / 60 Hz – 35 U/min	22017	2.080,00	
Futterannahmetrichter aus Edelstahl mit Längsschnecke 0,18 kW, 1 Kreis	11043	678,50	
Kontrollrohr mit Sichtfenster verzinkt, Länge 500mm	21011	26,20	
Förderrohr – Länge 6,0m, Mat. 1,5mm, verzinkt – je Meter	818170	14,70	
Rohrverbinder verzinkt 80mm, 1-tlg. – 200mm lang	22079	8,20	
Förderkette , Scheiben-Ø 60mm, Scheibenabstand 80mm, gehärtet	11028	14,70	
Kettenschloss, gehärtet	11030	3,95	
Umlenkrolle 90° mit Edelstahlgehäuse, Gusskettenrad, Edelstahlachse	22077	204,80	
Umlenkrolle 45° mit Edelstahlgehäuse, Gusskettenrad, Edelstahlachse	22213	239,50	
Umlenkrolle 180° Blechecke V2A, Gussumlenkrad, Rohrabstand 260mm	22116	234,30	
Produktauslauf aus Edelstahl , motorisch betätigt, inkl. Abdeckung	12000	456,90	
Futter-Ablauf, Edelstahl , inkl. Seilzug, inkl. Abdeckung	12001	166,40	
Futterablauf für Ø 75mm Fallrohr inkl. Seilzug, Kunststoff	11137	21,50	

Unverbindliche LISTENPREISE – ohne MwSt. – zzgl. Frachtanteil



Antriebsstation



Umlenkecke



Kettenschloss gehärtet



Förderrohr



Rohrverbinder



Annahmetrichter



Förderkette



motorischer Auslauf



Ablauf mit Seilzug

