

Mobile Außensilos – mobile GFK-Außensilos

Unsere mobilen Außensilos aus verstärkter Glasfaser liefern wir Ihnen mit Gabelstapler-Laschen (Typ KPSM) damit Sie das Silo bewegen können.

Wir haben zwei Ausführungen unserer mobilen Außensilos:

- **Mobiles Polyester-Außensilo Typ KPSM** - 6cbm und 8 cbm Inhalt
- **Mobiles GFK-Kleinsilo Typ Cubo** – 2 cbm, 2,7 cbm und 3 cbm

Beide Silos sind zur Lagerung von Schüttgütern wie Mischfutter, Kraftfutter, Holzpellets, Kunststoffgranulate und vieles mehr.

Die Anbauteile wie Rahmen und Füße sind feuerverzinkt. Beide Silo-Typen können bequem mit einer Palettengabel transportiert werden.



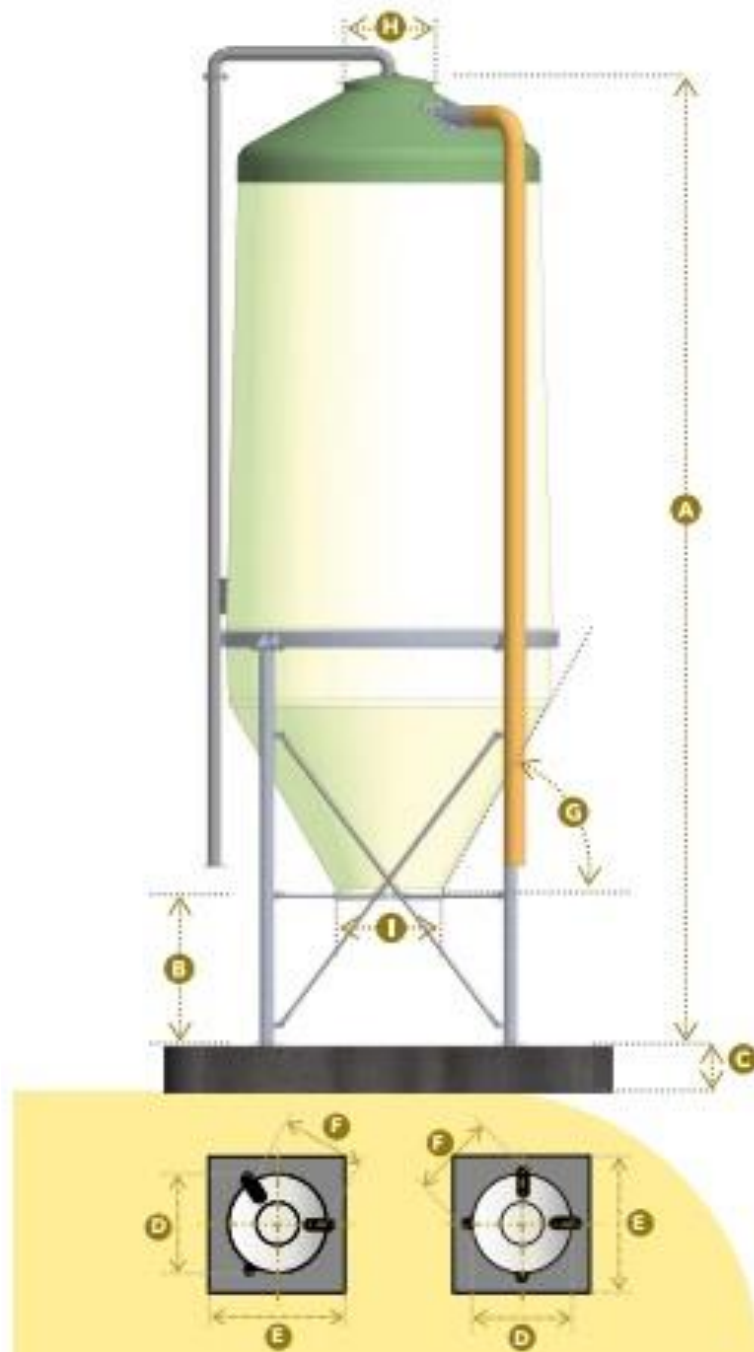
Mobiles Polyester-Außensilo mit Gabelstapler-Laschen

Typ	Inhalt in m ³	Inhalt in t	Durchmesser in m	Gesamthöhe in m	Auslaufhöhe in m	Art.-Nr.	Preis EURO netto
KPSM 6	6,0	3,60	2,05	4,10	0,90	92001	2.909,00
KPSM 8	8,0	4,80	2,05	4,80	0,90	92002	3.105,00
Mobiler Trag-Rahmen verzinkt - für Polyester-Außensilo mit Gabelstapler-Laschen für Silotransport						92032	939,00

Unverbindliche LISTENPREISE – ohne MwSt. – zzgl. Frachtanteil



Abmessungen unserer Polyester-Außensilos:



9 129

Typ	A	B	C	D	E	F
KPS 6	4010	1050	200	2030	2500	1435
KPS 8	4800	1050	250	2030	2500	1435
KPS 10	4930	1050	300	2230	2800	1575

GFK - Kleinsilo Kreuzkämper „Cubo“

Unser GFK - Kleinsilo zur Lagerung von Schuttgütern, wie z. B. Mischfutter, Lebensmitteln, chemischen Produkten, Holzpellets und Kunststoffgranulat. Der Silokörper ist aus stoßfesten Glasfaserkunststoff in weiß hergestellt. Das Kleinsilo wird auf einem robusten feuerverzinkten Gestell montiert, welches sich in 3 verschiedene Höhe teleskopieren lässt.

Durch das geringe Eigengewicht und die mobile Handhabung der Kleinsilos, eignen sich die Silos der Baureihe Kubus-Serie auch für den Einsatz auf engem Raum. Die Kleinsilos können einfach mit einer Palettengabel bewegt werden. Das GFK-Silo hat einen Sichtstreifen zur Kontrolle des Futterstandes.

Unsere Cubo GFK-Kleinsilos führen wir mit 2,7 m³ Rauminhalt. Der **Neigungswinkel des Trichters** bei den Cubo – Silos beträgt **61° (besonders geeignet für Mehligte Produkte)**.

Unsere Kleinsilos Kreuzkämper sind für die Lagerung von Kleinmengen von Mischfutter bestens geeignet. Der Silotyp CUBO wird vorrangig in der Geflügel- und Schweinehaltung eingesetzt. Die GFK Kleinsilos eignen sich beispielsweise für den Einsatz von Starterfutter.

Die glatten Innenwände unserer Cubo Silos fördern den kontinuierlichen Fluss des Futters, welches sich selbstverständlich auch in Sachen Hygiene positiv verhält.

Serienmäßig:

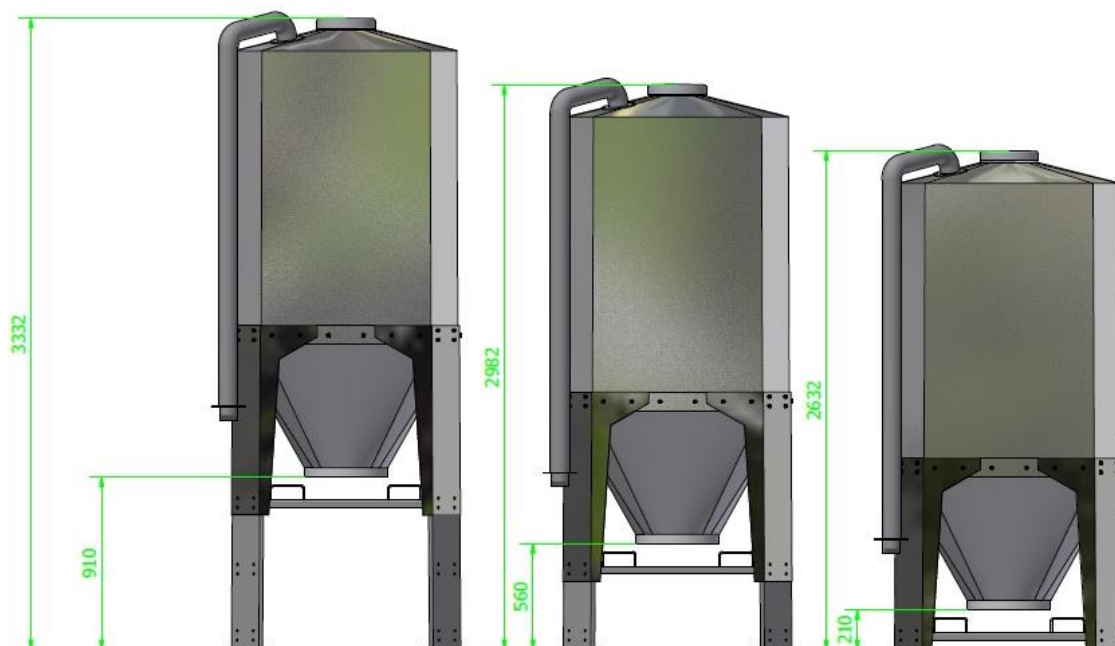
komplett mit Handschieber Ø 440mm, Sichtstreifen Füllstandskontrolle, Deckel Ø 300mm, mit Öffnungsvorrichtung von unten oder mit Scharnierdeckel

Bezeichnung	Inhalt	Maße in mm	Konus	Gewicht	Art.-Nr.	EURO
Cubo 2024	2,7 m ³	1.200x1.200x2.622	61°	142 kg	D93010	2.199,00

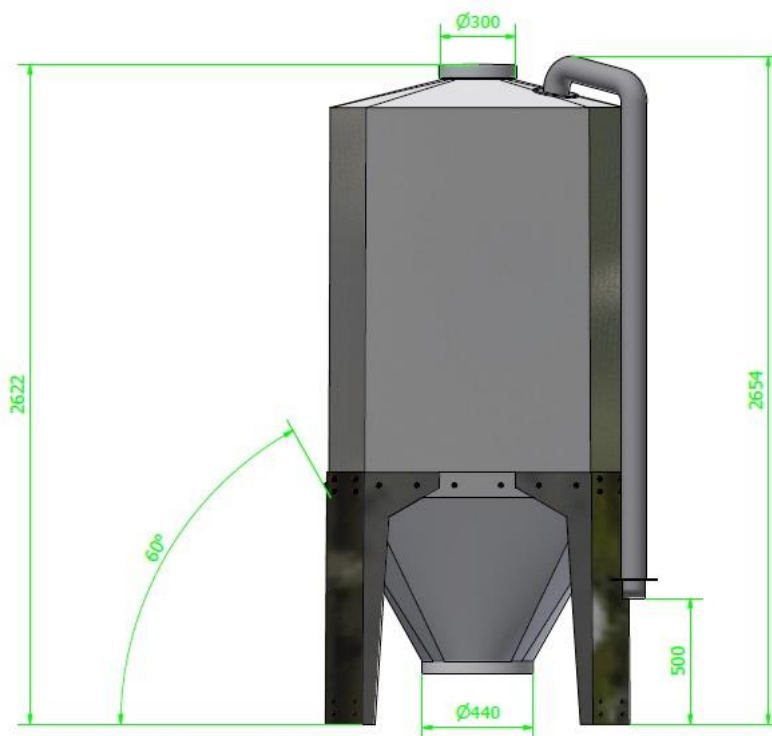
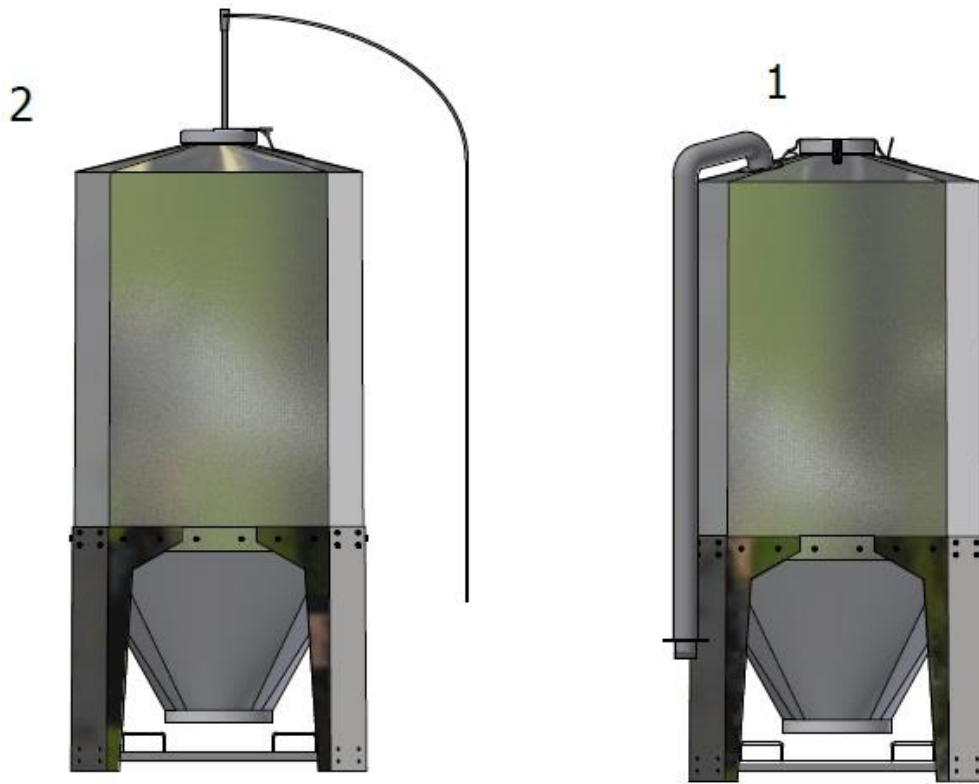
Zubehör

Bezeichnung	Art.-Nr.	EURO
Fülleitung feuerverzinkt	D93005	149,00
Entlüftungsleitung Ø 160mm - Kunststoff	D93006	98,00

Unverbindliche LISTENPREISE – ohne MwSt. – zzgl. Frachtanteil



Daten mobiles GFK – Kleinsilo Cubo 2,7 cbm



Förderspirale FSP mit weißen Kunststoffrohr mit Verbindungsmuffe

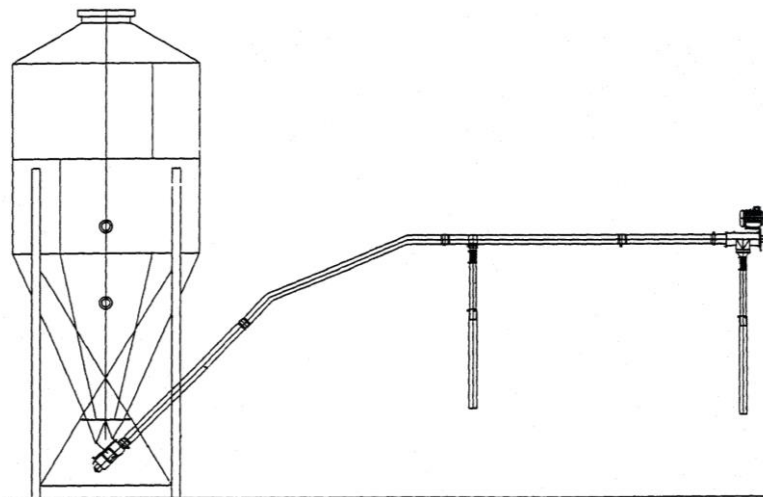
Unsere Förderspiralen FSP sind unsere Standard-Förderspiralen. Sie hat ähnliche Leistungsmerkmale wie unsere Förderspirale DWS, jedoch hat diese Ausführung eine niedrige Verschleißfestigkeit.

Die Förderrohrlänge sind 3,0m lang. Die Rohrbogen haben einen Winkel von 45°. Beide haben einseitig eine geschlitzte Muffe.

Sie erhalten die Förderspirale FSP mit einem Außenrohr-Durchmesser von 75mm, 90mm und 127mm.

Die Förderspiralen eignen sich ideal für den Futtertransport in den Stall. Die Annahme kann sowohl über einen Spiralenkasten direkt am Trevirasillo (Sacksilo) oder von einem GFK-Außensilo erfolgen.

Der Auslauf der Spirale variiert auf Kundenwunsch zwischen 150mm oder 110mm. Je nach Förderlänge können Sie zwischen unterschiedlich starken Getriebemotoren für den Förderspiralantrieb wählen.



Förderspiralen - Standard



Für die Förderung von Schrot, Pellets und Getreide.

Type		FSP 75	FSP 90	FSP 125
Förderleistung ca.	kg/h	1300	1600	4400
0,75 kW, Förderlänge bis	m	50	25	---
1,1 kW, Förderlänge bis	m	---	50	25
1,5 kW Förderlänge bis	m	---	---	50
Pellets	mm	8	10	10

Type		Art.-Nr.	EURO	Art.-Nr.	EURO	Art.-Nr.	EURO
Antriebskopf	0,75 kW, 370 U/min	440100	468,90	440210	475,20	440400	---
	1,10 kW, 370 U/min	440255	529,90	440211	535,90	440405	599,90
	1,5 kW, 370 U/min	---	---	---	---	440406	634,30

Förderrohr 3,00 m mit Muffe	440120	19,70	440220	25,10	440410	49,90
Rohrbogen 45° mit Muffe	440125	18,40	440225	23,50	440420	43,70
Rohrbogen 45° mit Muffe 2,45m lang – lange Ausf.	440126	36,20	440226	42,20	440421	73,50
Stahl-Rohrbogen R=1500 verzinkt	440154	119,40	440155	182,50	440259	512,40
Förderspirale pro m	440130	10,30	440230	11,25	440430	19,50

Zwischenauslauf verzinkt	440144	48,50	440251	48,50	440701	64,50
Auslauf-T-Stück mit Absperrschieber und Seilzug - Kunststoff	440150	13,80	440250	13,80	---	---
Teleskop-Ablaufrohr Ø 75mm, 1,00 – 2,00m - Kunststoff	440152	11,50	440252	11,90	---	---
Steuerung im Gehäuse, Motorschutzschalter (Hand-0-Automatik) mit Resetknopf und Laufzeitbegrenzung für 1-2 Meldeschalter	440153	229,90	440253	229,90	440702	259,90
Meldeschalter VC RT , 230 V	440700	82,50	440700	82,50	440700	82,50
Rüttler für Silo 0,18 kW, 3000 U/min, 400V	447360	338,50	447360	338,50	447360	338,50
Rüttlerhalteplatte	447361	78,80	447361	78,80	447361	78,80

Spiralenkasten , mit Absperrschieber, Neigung einstellbar 0 – 45° für Polyester-Außensilo	92013	299,90	92014	299,90	92015	329,90
Spiralenkasten für Futtermittel-Silo (Sacksilo) 0 – 45° mit Anschluss	440258	334,50	440256	334,50	440257	358,80

Unverbindliche LISTENPREISE – ohne MwSt. – zzgl. Frachanteil



Förderrohr



Rohrbogen 45°



Förderspirale



Antriebskopf



Spiralenkasten



Antriebskopfgehäuse ohne Getriebe



Zwischenauslauf



Zwischenauslauf verzinkt



Steuerung



Rüttler



Meldeschalter



Zubehör - Standard



Für die Förderung von Schrot, Pellets und Getreide.

Type		FSP 75	FSP 90	FSP 125
Förderleistung ca.	kg/h	1300	1600	4400
0,75 kW, Förderlänge bis	m	50	25	---
1,1 kW, Förderlänge bis	m	---	50	25
1,5 kW Förderlänge bis	m	---	---	50
Pellets	mm	8	10	10

Type	Art.-Nr.	EURO	Art.-Nr.	EURO	Art.-Nr.	EURO
------	----------	------	----------	------	----------	------

Verbindungsuffe FSP - verzinkt	440101	6,80	440231	12,80	440431	14,50
Spannwelle mit Endlager	440102	66,60	440232	66,60	440432	99,90
Spannwelle mit Gleitlager	440103	69,50	440233	78,50	440433	108,50
Trichter mit Aufsatz 500x500x1100mm mit Spiralkastenunterteil inkl. Schieber, Schieberführung montiert ca. 150 L Fassungsvermögen	440104	299,00	440234	299,00	440434	309,00

Einlauf Ø 150mm mit Spannwelle, Endlager und Kopfanschluss	440105	109,50	440235	109,50	440435	169,50
Einlauf Ø 150mm mit Spannwelle, Gleitlager und Kopfanschluss	440106	119,50	440236	119,50	440436	189,50
Unterteil Spiralkasten 2-Fach – in 1 Richtung mit Adapterflansch für Spannwelle	440107	99,90	440237	99,90	440437	122,50
Unterteil Spiralkasten 2-Fach – durchgehend	440108	89,90	440238	89,90	440438	96,80
Unterteil Spiralkasten 2-Fach – in 2 Richtungen mit Adapterflansch für Spannwelle	440109	94,50	440239	95,50	440439	97,90
Unterteil Spiralkasten 2-Fach – 1x Flanschplatte für Spannwelle und 1x durchgehend	440110	94,50	440240	95,50	440440	97,90

Getriebemotor 0,75 kW – 370 U/min	440111	409,50	440241	409,50	440441	---
Getriebemotor 1,1 kW – 370 U/min	440112	465,90	440242	465,90	440442	465,90
Getriebemotor 1,5 kW – 370 U/min	440113	---	440243	499,30	440443	499,30

Unverbindliche LISTENPREISE – ohne MwSt. – zzgl. Frachanteil



Verbindungsuffe



Spannwelle mit Endlager



Spannwelle mit Gleitlager



Trichter mit Aufsatz
500x500mm



Rundeinlauf Ø 150mm
mit Endlager



Rundeinlauf Ø 150mm
mit Gleitlager



Unterteil Spiralkasten 2-fach
– in 1 Richtung



Unterteil Spiralkasten 2-fach
– in 1 Richtung



Unterteil Spiralkasten 2-fach
– in 2 Richtung



Getriebemotor für FSP

Zubehör - Standard



Für die Förderung von Schrot, Pellets und Getreide.

Type		FSP 75	FSP 90	FSP 125
Förderleistung ca.	kg/h	1300	1600	4400
0,75 kW, Förderlänge bis	m	50	25	---
1,1 kW, Förderlänge bis	m	---	50	25
1,5 kW Förderlänge bis	m	---	---	50
Pellets	mm	8	10	10

Type	Art.-Nr.	EURO	Art.-Nr.	EURO	Art.-Nr.	EURO
------	----------	------	----------	------	----------	------

Flanschring Ø 450mm f. Trevirasil (Spiralkasten)	440160	85,50	440180	85,50	440310	85,50
Flanschring Ø 350mm f. Trevirasil (Spiralkasten)	440161	83,90	440181	83,90	440311	83,90
Kopfanschluss mit Flansch für Spiralkopfgehäuse	440162	18,90	440182	18,90	440312	21,90
Reduzierung Ø 150mm auf 75mm für Auslauf Antrieb (Kunststoff)	440163	9,50	440183	9,50	440313	---
Ablaufrohr für Auslauf Ø 75mm / 1,0m lang	440164	6,90	440184	6,90	440314	---
Kontrollrohr für FSP 2-tlg. mit Schrauben	440165	16,90	440185	19,90	440315	---
Antriebseinheit mit mechanischem Schalter	440173	99,90	440193	99,90	440323	---
Mechanischer Endschalter	440174	32,90	440194	32,90	440324	32,90

Schlauchschelle für Rohrverbindung	440166	1,20	440186	1,35	440316	1,90
Rohrschelle Zweiteilig	440167	2,90	440187	3,99	440317	6,80
Hülse für Spirale (Antrieb) 24/35mm	440168	71,40	---	---	---	---
Hülse für Spirale (Antrieb) 24/45mm	---	---	440188	62,90	---	---
Hülse für Spirale (Antrieb) 24/70mm	---	---	---	---	440318	77,50
Jochbolzen	440169	1,80	440189	1,80	440319	2,20

Aufsatztrichter 30 Liter , verz. mit Deckel f.Spiralkasten- Unterteil	440170	85,90	440190	75,90	440320	75,90
Aufsatztrichter 60 Liter , verz. mit Deckel f.Spiralkasten- Unterteil	440171	94,30	440191	89,30	440321	89,30
Spiralkasten-Unterteil für Aufsatztrichter mit Adapterflansch für Spannweite	440172	63,50	440192	63,50	440322	66,70

Unverbindliche LISTENPREISE – ohne MwSt. – zzgl. Frachanteil



Flanschring für Sacksilo



Kopfanschluss



Kontrollrohr



Hülse für Getriebemotor



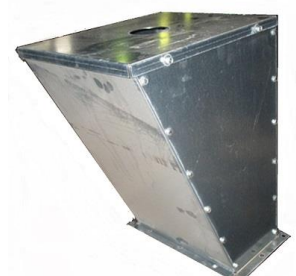
Jochbolzen



Schlauchschelle



Rohrschelle



Aufsatztrichter



Spiralkasten Unterteil



Reduzierung Ø 150 auf 75mm



Antriebseinheit mechanischer Schalter



Mechanischer Endschalter